

Origineel in de zin van de Machinerichtlijn 2006/42/EG



1. BESCHRIJVING EN BEOOGD GEBRUIK

Verbindingsschalmen zijn bedoeld voor zowel gebruik in kettingsamenstellen volgens EN 818-4 voor het aanslaan en hijsen van lasten als voor gebruik in sjorkettingen volgens EN 12195-3. Ze dienen voornamelijk voor verbinding van afzonderlijke kettingparten met elkaar, met ophang- of overgangsschalmen of aanslagonderdelen met ogen en mogen alleen met een belast part worden gebruikt.

Een verbindingsschalm bestaat uit twee symmetrische helften, die door middel van een beveiligde pen met elkaar worden verbonden. De schalm is gekenmerkt met nominale kettingafmeting in millimeters en inches # en kwaliteitsklasse, merkteken van de fabrikant en traceerbaarheidscode.

De verbindingsschalmen zijn gecertificeerd door de Duitse arbeidsinspectie voor hout en metaal (BGHM) en zijn daarom voorzien van het H4-stempel. #

Verbindingsschalmen voldoen aan de EG-Machinerichtlijn 2006/42/EG en hebben een gebruikscoefficiënt van minstens 4 ten opzichte van het draagvermogen.

THIELE-verbindingsschalmen zijn op een belasting van 20 000 dynamische lastwisselingen met maximale belasting berekend. Bij hogere belastingen (bijv. meerploegen- / automatisch bedrijf, magneet-traversen) moet de draagvermogen bij het begin van het gebruik worden gereduceerd.

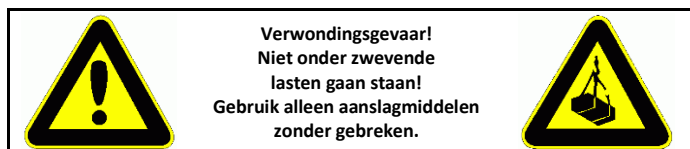
Verbindingsschalmen mogen alleen gebruikt worden,

- binnen de grenzen van de toegestane draagvermogens,
- binnen de grenzen van de toegestane wijzen van aanslaan en neigingshoeken,
- binnen de grenzen van de toegestane temperaturen,
- door geschoolde en hiermee belaste personen.

Bij gebruik in sjorkettingen wordt de maximale lashing capaciteit (LC) berekend door de draagvermogen te verdubbelen. #

Een afwisselend gebruik voor hijsen en sjoeren is niet toegestaan!

2. VEILIGHEIDSINSTRUCTIES



- Bedieners, monteurs en reparateurs moeten in het bijzonder de bedrijfshandleidingen van de gebruikte kettingsprongen, de documentatie van de Duitse beroepsvereniging DGUV V 1, DGUV R 109-017 #, DGUV R 109-004, DGUV I 209-013 en DGUV I 209-021 en de normen DIN 685-5 en EN 818-6 in acht nemen.
- In de Bondsrepubliek Duitsland moet de verordening inzake industriële veiligheid en gezondheid (BetrSichV) worden uitgevoerd en moet de technische regel voor industriële veiligheid TRBS 1201, in het bijzonder bijlage 1, hoofdstuk 2 "Speciale voorschriften voor het gebruik van arbeidsmiddelen voor het hijsen/heffen van lasten" worden nageleefd. #
- Buiten de Bondsrepubliek Duitsland moeten bovendien de specifieke voorschriften van het land waar de machine in gebruik is worden opgevolgd.
- Instructies met betrekking tot veiligheid, bediening, controle en reparatie uit deze handleiding en de vermelde documentatie moeten aan de betrokken personen ter beschikking worden gesteld.
- Zorg ervoor, dat deze handleiding gedurende de tijd dat het product in gebruik is, in de buurt van het product beschikbaar is. Neem contact op met de fabrikant als vervanging nodig is. Zie ook hoofdstuk 10.
- **Onvakkundige montage en gebruik kunnen schade aan personen en/of materiële schade veroorzaken.**
- Montage en demontage, controle en onderhoud mogen alleen door bevoegde en hiervoor bekwaam personen worden uitgevoerd.
- Wijzigingen in de constructie zijn niet toegestaan (bijv. lassen, buigen).
- **Bedieners moeten voor ieder gebruik een inspectie en zo nodig een functiecontrole van de veiligheidsinrichtingen uitvoeren.**

- Versleten, verbogen of beschadigde verbindingsschalmen mogen niet in bedrijf worden genomen.
- Belast verbindingsschalmen nooit hoger dan met het aangegeven draagvermogen.
- Breng aanslag-/sjoermiddelen niet geforceerd in positie.
- Vermijd scherpe kanten.
- Verdraai de ketting niet en leg er geen knoop in.
- Gebruik zonder of tegen andere constructiedelen stotende spanhuls is niet toegestaan.
- Wend u bij twijfel wat betreft gebruik, controle, onderhoud of dergelijke tot uw veiligheidsdeskundige of de fabrikant.

THIELE aanvaardt geen aansprakelijkheid voor schade, die voortvloeit uit het niet in acht nemen van de vermelde voorschriften, normen en instructies!

THIELE geeft voor de kwaliteitsklasse 10 geen algemene toestemming tot het samenbouwen van onderdelen van verschillende fabrikanten!

Het werken onder invloed van drugs of alcohol (inclusief restalcohol) en medicatie die de zintuigen schaadt, is altijd verboden! #

3. EERSTE INBEDRIJFNAME

Overtuig u er bij de eerste inbedrijfname van, dat

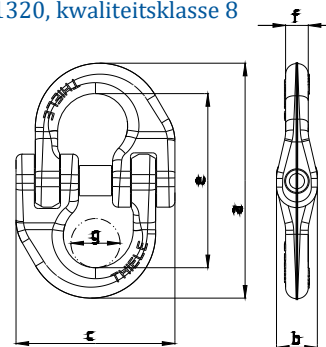
- de onderdelen overeenkomen met de bestelling en onbeschadigd zijn,
- testcertificaat, verklaring van overeenstemming en bedrijfshandleiding aanwezig zijn,
- markeringen en documentatie overeenstemmen,
- controletermijnen en bevoegde personen voor controles zijn vastgesteld, #
- een visuele en functiecontrole werd uitgevoerd en gedocumenteerd, #
- correcte wijze van bewaren van de documentatie is zeker gesteld.

Voer verpakkingen als afvoer af rekening houdend met de milieuwetten en volgens de lokale voorschriften.

4. KENMERKEN

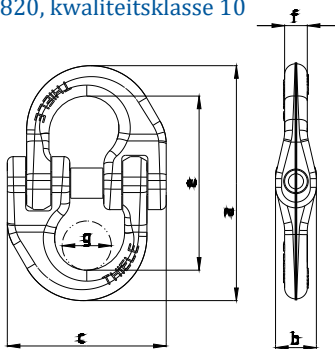
De tabellen bevatten artikelnummers van standaardversies, maar geen aangepaste versies.

4.1 „THI-LOK“ TWN 1320, kwaliteitsklasse 8



Nominale afmeting	Draagvermogen WLL [t]	Artikel-Nr.	Afmetingen [mm]						Massa [kg]
			a	b	c	e	f	g	
6-8	1,12	F308061	53	11	38	39	7	13	0,07
7-8	1,5	F308151	65	13	48	47	8	16	0,12
8-8	2,0	F308161	74	14	53	54	9	18	0,17
10-8	3,15	F308261	88	18	62	64	12	22	0,29
13-8	5,3	F308361	118	23	77	86	15	26	0,62
16-8	8,0	F308461	141	29	100	102	19	36	1,16
18-8	10,0	F30850	157	32	111	115	21	36	1,86
20-8	12,5	F30855	175	36	130	128	23	45	2,63
22-8	15,0	F30860	193	39	139	141	25	45	2,99
26-8	21,2	F30870	228	46	165	166	29	56	4,90
32-8	31,5	F30880	282	57	209	204	38	70	9,65
36-8	40,0	F309061	321	66	244	230	44	80	15,0
40-8	50,0	F309161	321	66	244	230	44	80	15,0

4.2 „XL-LOK“ TWN 1820, kwaliteitsklasse 10



Nominale afmeting	Draagvermogen WLL [t]	Artikel-Nr.	Afmetingen [mm]						Massa [kg]
			a	b	c	e	f	g	
6-10	1,4	F30807	61	12	38	45	8	14	0,07
7-10	1,9	F308090	71	14	47	50	9	16	0,14
8-10	2,5	F30817	85	16	55	62	10	19	0,20
10-10	4,0	F30827	97	18	66	72	13	24	0,35
13-10	6,7	F30837	125	23	82	87	17	28	0,74
16-10	10,0	F30847	146	32	109	105	21	34	1,20
20-10	16,0	F308570	178	37	144	128	25	45	2,80
22-10	19,0	F308670	196	40	150	140	28	45	3,50
26-10	26,5	F308770	232	48	178	166	33	56	5,80
32-10	40,0	F308870	286	58	220	204	40	70	10,9

5. MONTAGE EN DEMONTAGE

5.1 Algemeen

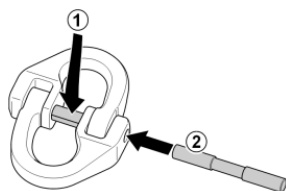
Zorg ervoor dat alle te installeren onderdelen in perfecte staat zijn en dat het draagvermogen van alle onderdelen berekend is op de belasting.

Monteer en demonteer alleen in ongeladen toestand!

5.2 Montage

Verbindingsschalmhelften in de te verbinden onderdelen inzetten en beide helften samenvoegen.

- Spanhuls positioneren.
- Pen tot voor de spanhuls inschuiven, afkanting van de pen richten t.o.v. de spanhuls, pen met hamer inslaan.
- Controle, dat de spanhuls de pen in het midden zeker omsluit.

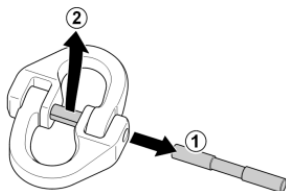


Controleer dat de verbinden onderdelen zich vrij in de daartoe voorziene verbindingsschalmhelften kunnen bewegen.

5.3 Demontage

Ontlast de bijbehorende kettingslinger volledig. #

- Pen met doorn uitdrijven.
- Spanhuls verwijderen.
- Verbindingsschalmhelften uit de verbonden onderdelen nemen.



Een set doorns volgens TWN 0945 is onder artikel-nr. Z03303 verkrijgbaar.

De spanhulzen zijn maar voor eenmalige inbouw bestemd.

6. GEBRUIKSVORWAARDEN

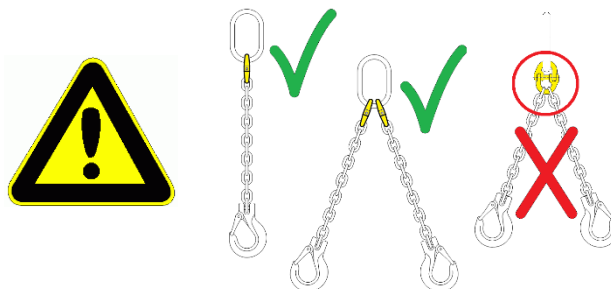
6.1 Instructies voor normaal gebruik

Bij gemonteerde kettingsamenstellen worden kettingen bijv. door middel van verbindingsschalmen met andere componenten verbonden. Zo kunnen componenten met van de ketting afwijkende nominale afmetingen worden gemonteerd.

Nominale afmeting en kwaliteitsklasse van ketting en verbindingsschalm moeten daarbij beslist overeenstemmen!

Let bij het aanslaan op de positie van de verbindingsschalm.

De krachtoefening dient in langsricting plaats te vinden.



Als er twee kettingparten in een verbindingsschalmhelft voor afwisselend gebruik zijn gemonteerd, mag er uitsluitend maar één kettingpart worden belast!

6.2 Invloed van de temperatuur

Als de verbindingsschalmen bij hogere temperaturen worden gebruikt, moet het draagvermogen worden verlaagd. De verminderde draagvermogens in de tabellen gelden alleen voor kortstondig gebruik onder de aangegeven temperaturomstandigheden. #

Type	Temperatuurbereik	Resterend draagvermogen
"THI-LOK" TWN 1320 kwaliteitsklasse 8	-40 °C ≤ t ≤ 200 °C	100 %
	200 °C < t ≤ 300 °C	90 %
	300 °C < t ≤ 400 °C	75 %
"XL-LOK" TWN 1820 kwaliteitsklasse 10	-30 °C ≤ t ≤ 200 °C	100 %
	200 °C < t ≤ 300 °C	90 %
	300 °C < t ≤ 380 °C	60 %

Na opwarming tot boven de maximale bedrijfstemperatuur mogen de verbindingsschalmen niet meer in gebruik worden genomen.

6.3 Omgevingseffecten

Het gebruik in een omgeving met zuren, agressieve of corrosieve chemicaliën of daarvan afkomstige dampen is niet toegestaan.

Thermisch verzinken en galvanische behandelingen zijn niet toegestaan.

De verbindingsschalmen zijn niet geschikt voor gebruik in straalsystemen. #

7. CONTROLES, REPARATIE, AFVOER ALS AFVAL

7.1 Controles

Voor controles en reparaties dient de exploitant zorg te dragen!

Controletermijnen moeten door de exploitant worden vastgelegd!

Een controle door een competent persoon moet regelmatig en ten minste één maal per jaar worden uitgevoerd, bij intensief gebruik vaker.

Op zijn laatst na drie jaar moet een extra controle op afwezigheid van scheuren worden uitgevoerd. Een proefbelasting is geen alternatief voor deze controle.

Bij iedere controle dient de toestand van ieder aanslagmiddel te worden gedocumenteerd.

Controles worden in een gegevensbestand (DGUV I 209-062 resp. DGUV I 209-063) ingevoerd, dat bij de inbedrijfname van het kettingsamenstel moet worden aangelegd. Het bevat de kenmerken van kettingen en onderdelen en ook de identificatiegegevens.

Neem verbindingsschalmen met de volgende gebreken meteen uit bedrijf:

- beperkt scharnieren (klemmen van de helften),
- zichtbare slijtage in het opnamebereik van de verbindingsschalmhelften en bij de pendiameters, #
- vervorming, rek, sneden, kerven, scheuren, schade door beknelling,
- verwarming tot boven het toegestane bereik,
- sterke corrosie,
- onleesbare of ontbrekende markering.

Het reinigen (bijv. voor de controle) mag niet door middel van afbranden of op andere wijzen, die waterstofverbrossing kunnen veroorzaken gebeuren (bijv. beitsen of dompelen in zure oplossingen).

7.2 In goede staat houden

Reparatie- en onderhoudswerkzaamheden mogen alleen door competente personen worden uitgevoerd.

Documenteer alle reparaties.

THIELE biedt u controle en onderhoud van kettingsprongen en toebehoren door gekwalificeerd en geschoold personeel.

7.3 Afvalverwijdering

Voer afgekeurde onderdelen en toebehoren van staal af naar de schrootverwerking volgens de lokale voorschriften.

8. RESERVEONDERDELEN

Gebruik alleen originele-reserveonderdelen.

Elke onderdelenset bevat een bout en een klemhuls.

TWN 1961			TWN 1922		
Nominale afmeting	Artikel-Nr. „THI-LOK“	Artikel-Nr. Set	Nominale afmeting	Artikel-Nr. „XL-LOK“	Artikel-Nr. Set
6-8	F308061	F48626	6-10	F30807	F486013
7-8	F308151	F48627	7-10	F308090	F486043
8-8	F308161	F48628	8-10	F30817	F486043
10-8	F308261	F486210	10-10	F30827	F486073
13-8	F308361	F486213	13-10	F30837	F486103
16-8	F308461	F486216	16-10	F30847	F486133
18-8	F30850	F486218	20-10	F308570	F486105
20-8	F30855	F486220			
22-8	F30860	F486221	22-10	F308670	F486106
26-8	F30870	F486222	26-10	F308770	F486107
32-8	F30880	F486223	32-10	F308870	F486108
36-8	F309061	F486224			
40-8	F309161	F486224			

Controleer of de versies/onderdeelnummers van uw verbindingsschalmen overeenkomen met die in de tabel, zodat u de vermelde reserveonderdelensets kunt gebruiken. Als dit niet het geval is, neem dan contact met ons op om de juiste reserveonderdelensets te zoeken.

9. LOPSLAG

Droge opslag bij temperaturen tussen 0 °C en +40 °.

10. THIELE BEDRIJFS- EN MONTAGEHANDLEIDINGEN

Actuele bedrijfs- en montagehandleidingen kunnen als PDF-bestand op de THIELE-homepage worden gedownload.



11. IMPRESSUM

THIELE GmbH & Co. KG
Werkstrasse 3
58640 Iserlohn, Duitsland
Tel.: +49(0)2371/947-0